



evosanitary®

STANDARD

MANUAL DE UTILIZARE PRECONTROL ELECTRONIC SKD-5D






Va multumim pentru achizitionarea acestui produs EVOSANITARY, fabricat conform celor mai inalte standarde de siguranta si de functionare.



Avertizare! Pentru siguranta dumneavoastra cititi cu atentie acest manual si instructiunile generale de siguranta inaintea utilizarii echipamentului. Nerespectarea acestor reguli poate avea ca rezultat producerea electrocutarilor, a incendiilor si/sau a ranirilor personale.

Simboluri

Simbolurile utilizate in manual sau pe produs au urmatoarele semnificatii:

	ATENȚIE!		Cititi manualul inainte de utilizare!
	Produsul este dublu izolat.		Produsul este in conformitate cu standardele de siguranta ale Directivelor Europene
	Produsul nu trebuie aruncat impreuna cu gunoii menajer. Acesta trebuie dus la centrele specializate de colectare si reciclare a deeurilor electrice.		

1. UTILIZARE

Prescontrolul *SKD-5D* comanda automat pornirea si oprirea pompei atunci cand se deschide sau inchide un robinet din instalatia in care este montat . Este necesar sa instalati un filtru inainte de conducta de intrare.Prescontrolerul nu regleaza presiunea in circuit. Presiunea la iesire este egala cu cea a pompei. Presiunea de pornire (cea la care prescontrolul comanda pornirea pompei) vine reglata din fabrica la 1,5 bar , aceasta se poate regla din surub reglaj (5) intre 1- 3.5 bar . Presiunea de oprire a pompei nu se poate regla cu prescontrolul (pompa se va opri doar la 7-15 secunde dupa ce a fost inchis robinetul la consumator) . Presiunea de oprire a pompei se poate regla doar prin montarea unui reductor de presiune , intre pompa si prescontrol , prin intermediul caruia se poate reduce presiunea realizata de pompa .

2. REGULI DE SIGURANTA

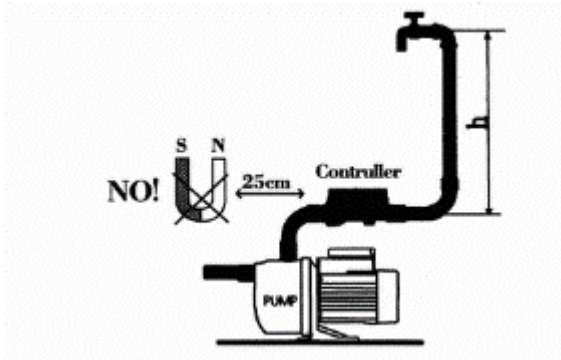
Intotdeauna decuplati prescontrolul de la tensiune inainte sa interveniti asupra lui .Daca prescontrolul este folosit pentru piscine , fantani, puturi este necesar sa folositi o siguranta disjunctor cu I_{dn} -30 mA

3. INSTRUCȚIUNI DE FOLOSIRE

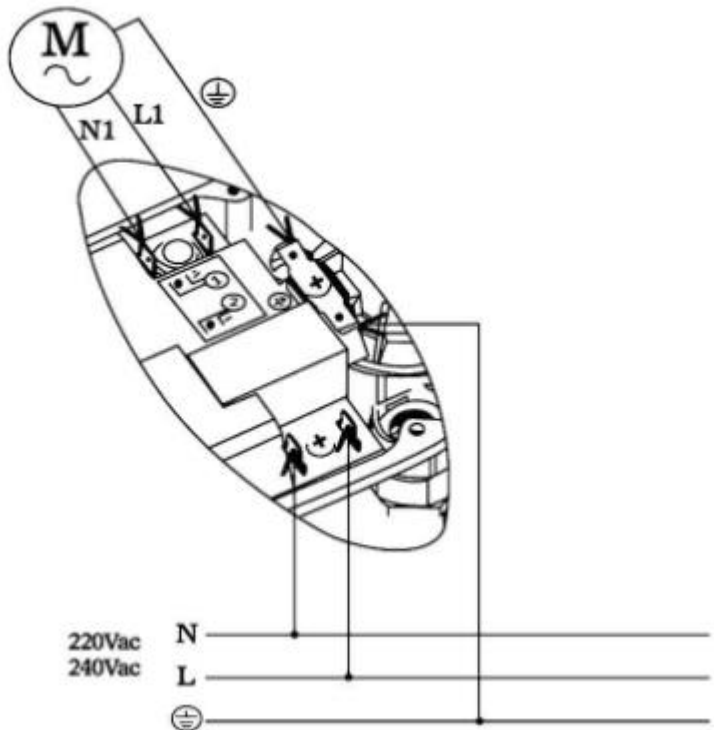
Prescontrolul porneste pompa pana la 15 secunde de la conectarea la tensiune si opreste pompa intr-un interval de 7-15 secunde de la momentul cand a fost inchis robinetul de consum din instalatie

4. INSTALARE

- Se poate instala prescontrolul oriunde intre pompa si primul punct de consum respectand sensul de montaj dat de sageata de pe el.



- Legati conexiunea electrica conform desenului



- Presiunea de pornire a pompei este presetata la 1.5 bar care este valoarea optima pentru majoritatea instalatiilor .Presiunea de pornire a pompei se poate regla invartind surubul situat inaustrul capacului si marcat cu + si - (5), intervalul de reglare este 1-3,5 bar . Reglajul se face fara presiune in prescontrol.

Presiunea de oprire a pompei nu se poate regla cu prescontrolul (pompa se va opri doar la 7-15 secunde dupa ce a fost inchis robinetul la consumator) .
Presiunea de oprire a pompei se poate regla doar prin montarea unui reductor de presiune , intre pompa si prescontrol , prin intermediul caruia se poate reduce presiunea realizata de pompa .



ATENȚIE! Supapa de sens montata pe iesirea de la pompa si intrarea in prescontrol poate cauza anomalii de functionalitate .Este de dorit a se evita montarea unei supape de sens intre pompa si prescontrol.



• **ATENȚIE! Modificarea presiunii de pornire a pompei se poate face doar cu capacul ridicat cu atentie la pericolul de electrocutare. Este necesar a se modifica presiunea de pornire a pompei cand punctul cel mai inalt din instalatie este la mai mult de 15 metri pe verticala.**



5. PORNIREA

1. Inaintea pornirii incarcati pompa cu apa si conectati prescontrolul la curent .Dupa ce pompa se opreste deschideti robinetul din cel mai inalt punct al instalatiei.
2. Instalarea este corecta daca debitul de la robinet este continuu si pompa functioneaza continuu.Daca nu este livrata apa, apasati butonul RESET. Daca problema persista deconectati prescontrolul si reluati de la punctul 1.

6. FUNCTIA DRY STOP (oprire lipsa apa)

LED (FAILURE) rosu aprins si pompa oprita indica –oprire lipsa apa. Pentru repornire apasati buton RESET, dupa ce verificati prezenta apei in conducta de aspiratie a pompei.

7. POSIBILE PROBLEME

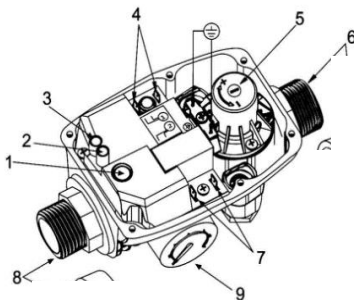
1. Pompa nu se opreste.
 - 1.1. Sunt pierderi mari de apa in instalatie. Rezolvare:verificati instalatia.
 - 1.2. Prescontrolerul nu functioneaza. Rezolvare: Consultati service.
2. Pompa nu porneste.
 - 2.1. Diferenta de inaltime intre prescontroler si cel mai inalt punct de consum. Rezolvare: Invertiti surubul de reglaj presiune (5) in sensul acelor de ceasornic.
 - 2.2. Pompa nu lucreaza. Rezolvare: contactati un electrician.
 - 2.3. Prescontrolul nu functioneaza corect.Rezolvare: contactati service.
- 2.4. Nu este tensiune. Rezolvare:verificati legaturile electrice, LED de tensiune (POWER) trebuie sa fie pornit .
3. Pompa porneste si se opreste incontinuu
 - 3.1 Pierderi de apa in instalatie.Rezolvare: Verificati instalatia.
4. Apare lipsa apa chiar daca exista apa in conducta de aspiratie a pompei
 - 4.1 Presiunea de lucru este prea mare.Rezolvare:Invertiti surubul de reglaj presiune (5) in sens opus acelor de ceasornic apoi apasati buton RESET

Date tehnice

Tensiune / Frecventa	230-240V ~ 50Hz
Curent maxim	12 A
Temperatura lichidului	55° C
Presiune maxima de utilizare	10 bar
Presiune de pornire	1-3,5 bar
Putere maxima pompa	1100 W

Parti componente

1. Buton RESET
2. Indicator Status
3. Indicator tensiune
4. Legatura electrica pompa
5. Surub reglaj presiune de pornire a pompei
6. Iesire 1" nr 1 (MF)
7. Alimentare electrica
8. Intrare 1" nr 1 (MF)
9. Manometru



Deseurile produse de parti ale masinilor electrice nu trebuie manipulate la fel cu gunoiul menajer. aparatele electrice si electronice nu vor fi aruncate impreuna cu gunoiul menajer, ci vor fi predate in vederea reciclarii la centrele de colectare special amenajate, conform HG 448/2005 si Directiva Consiliului European 2002/96/EC.

Honest General Trading SRL