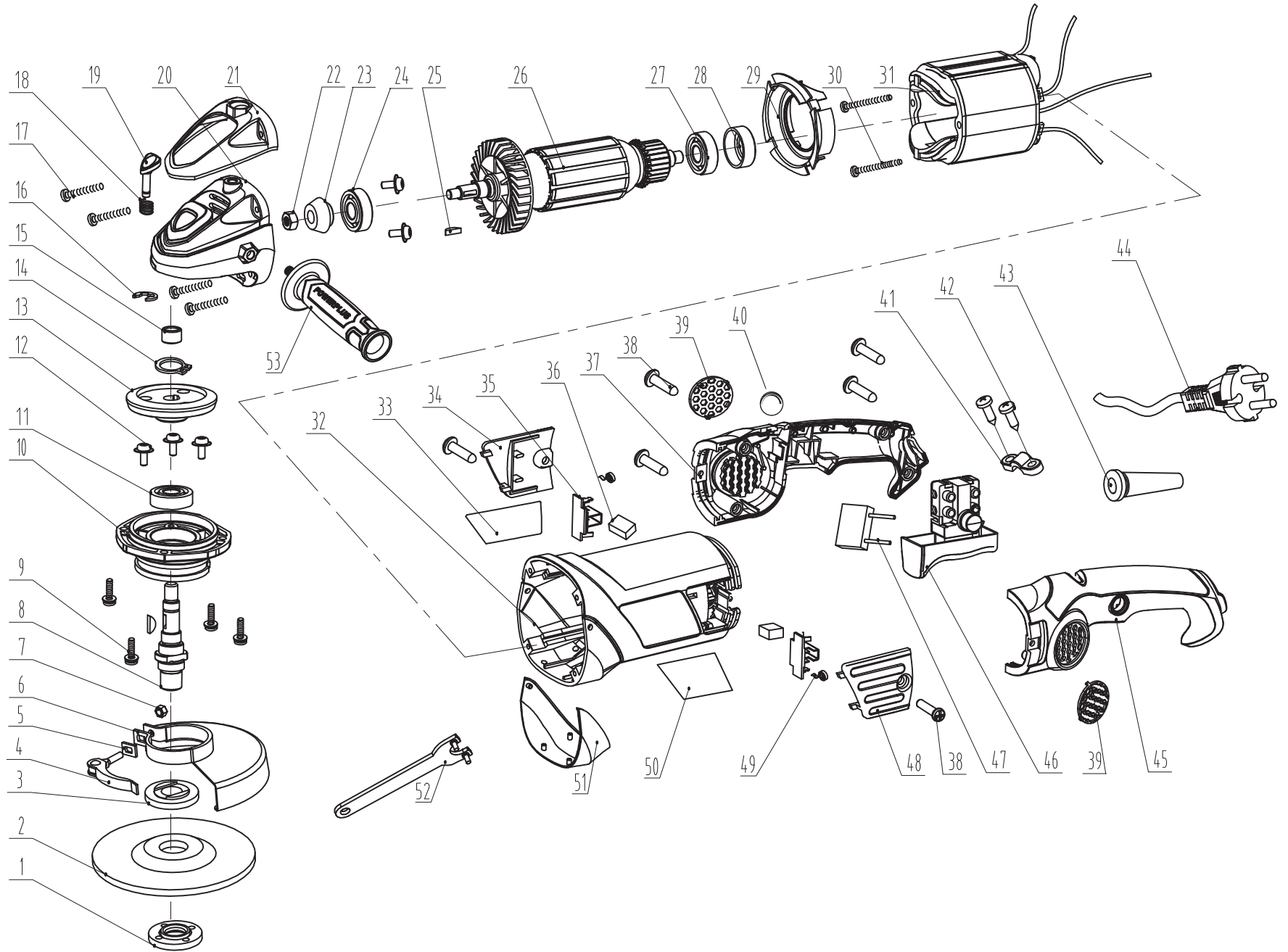


S1M42-125-001



项目负责人
数量
借(通)用件登记
插图
描校
旧底图总号
底图总号
签字
日期

S1M42-125-001